

## Датчики присутствия и Датчики движения Датчики движения Для помещений

### Описание

- Пассивный ИК датчик присутствия потолочного врезного монтажа
- Круглая зона обнаружения 360°, до Ø 9 м (64 м<sup>2</sup>)
- Автоматическое управление освещением и ОВК по факторам присутствия и уровню внешней освещенности
- Смешанное измерение освещенности: подходит для всех типов ламп, включая светодиодные
- Два канала для освещения: C1, C2
- Переключение вкл/выкл или диммирование освещения в зависимости от освещенности (постоянное измерение освещенности)
- Функция дежурного освещения
- Режим переключения с регулировкой яркости ламп
- Выбор автоматического или полуавтоматического управления: в «Автоматическом» режиме управление освещением происходит только датчиком. В «Полуавтоматическом» – освещение включается вручную и выключается датчиком (обнаружение отсутствия)
- Значение яркости включения или заданное значение можно установить в люксах с помощью параметров в ETS, объекта связи или с помощью пульта дистанционного управления
- Самообучающееся значение яркости включения или заданное значение
- Функция «Кратковременное присутствие» (уменьшение задержки отключения, если человек зашел и вышел из помещения)
- Ручное включение/отключение по телеграмме или с пульта ДУ
- Два канала для ОВК: C4, C5, настраиваемые индивидуально
- Настраиваемые задержки включения и выключения
- Установка коэффициента коррекции комнаты для правильного измерения освещенности
- Регулируемая чувствительность датчика
- Функция Тест для проверки работы и зоны обнаружения
- Сценарии освещения
- Параллельная работа датчиков в режимах Master/Master или Master/Slave
- Пользовательский пульт дистанционного управления «theSenda S» (опция)
- Пульт сервисных служб theSenda B (опция)
- Пульт сервисных служб theSenda P (опция)

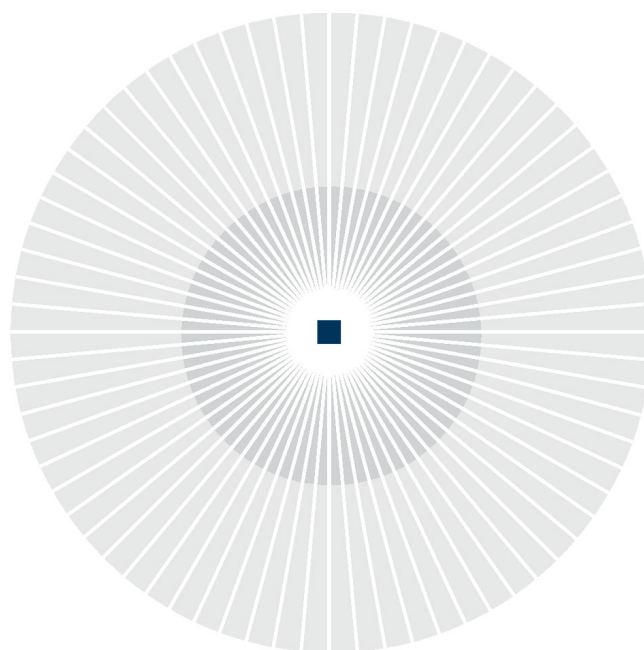
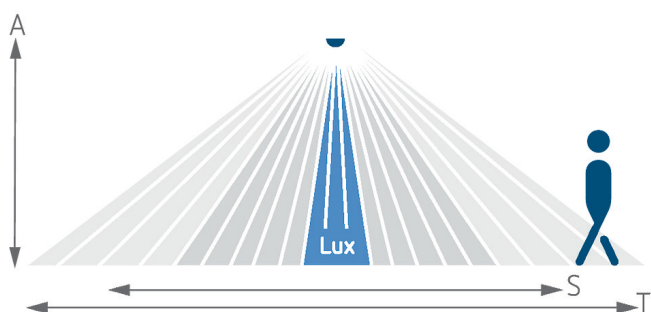


## Технические характеристики

theRonda S360 KNX FLAT DE WH		theRonda S360 KNX FLAT DE WH	
высота установки	2 – 4 m	Измерение освещенности	Смешанное измерение освещенности
Минимальная высота	> 1,7 m	Задержка отключения, выход «Присутствие»	10 s - 120 min
Диапазон измерения яркости	10 – 3000 lx	Задержка включения выхода Присутствие	10 s – 30 min , не активный
Угол зоны обнаружения	360	Температура окружающей среды	-15°C ... 50°C
Тип подключения	KNX шинные клеммы	Зона обнаружения	50 m <sup>2</sup> (ø 8 m   360°)
Тип монтажа	Потолочный монтаж	Цвет	Белый
Задержка отключения освещения	30 s – 60 min	Степень защиты	IP 54 (если установлен)
Лампы	Энергосберегающие лампы, Люминесцентные лампы, Лампы накаливания/галогенные, LEDs		

## Зона обнаружения

Высота установки (A)	Сидящие люди (S)	Диагональ (T)	Head on to (R)
2 m	5 m <sup>2</sup>   2,5 m	38 m <sup>2</sup>   7 m	5 m <sup>2</sup>   2,5 m
2,5 m	7 m <sup>2</sup>   3 m	38 m <sup>2</sup>   7 m	7 m <sup>2</sup>   3 m
3 m	13 m <sup>2</sup>   4 m	50 m <sup>2</sup>   8 m	13 m <sup>2</sup>   4 m
3,5 m	13 m <sup>2</sup>   4 m	50 m <sup>2</sup>   8 m	13 m <sup>2</sup>   4 m
4 m		64 m <sup>2</sup>   9 m	13 m <sup>2</sup>



## Зона обнаружения с Sensnorm IEC 63180

Высота установки (A)	Диагональ (T)	Head on to (R)	Сидящие люди (S)
2,5 m	39 m <sup>2</sup>   7 m	28 m <sup>2</sup>   6 m	24 m <sup>2</sup>   5,5 m
4 m	85 m <sup>2</sup>   10,4 m	79 m <sup>2</sup>   10 m	

Возможны технические изменения и опечатки

Дополнительная информация см.: [www.theben.ru/продукт/2089560](http://www.theben.ru/продукт/2089560)

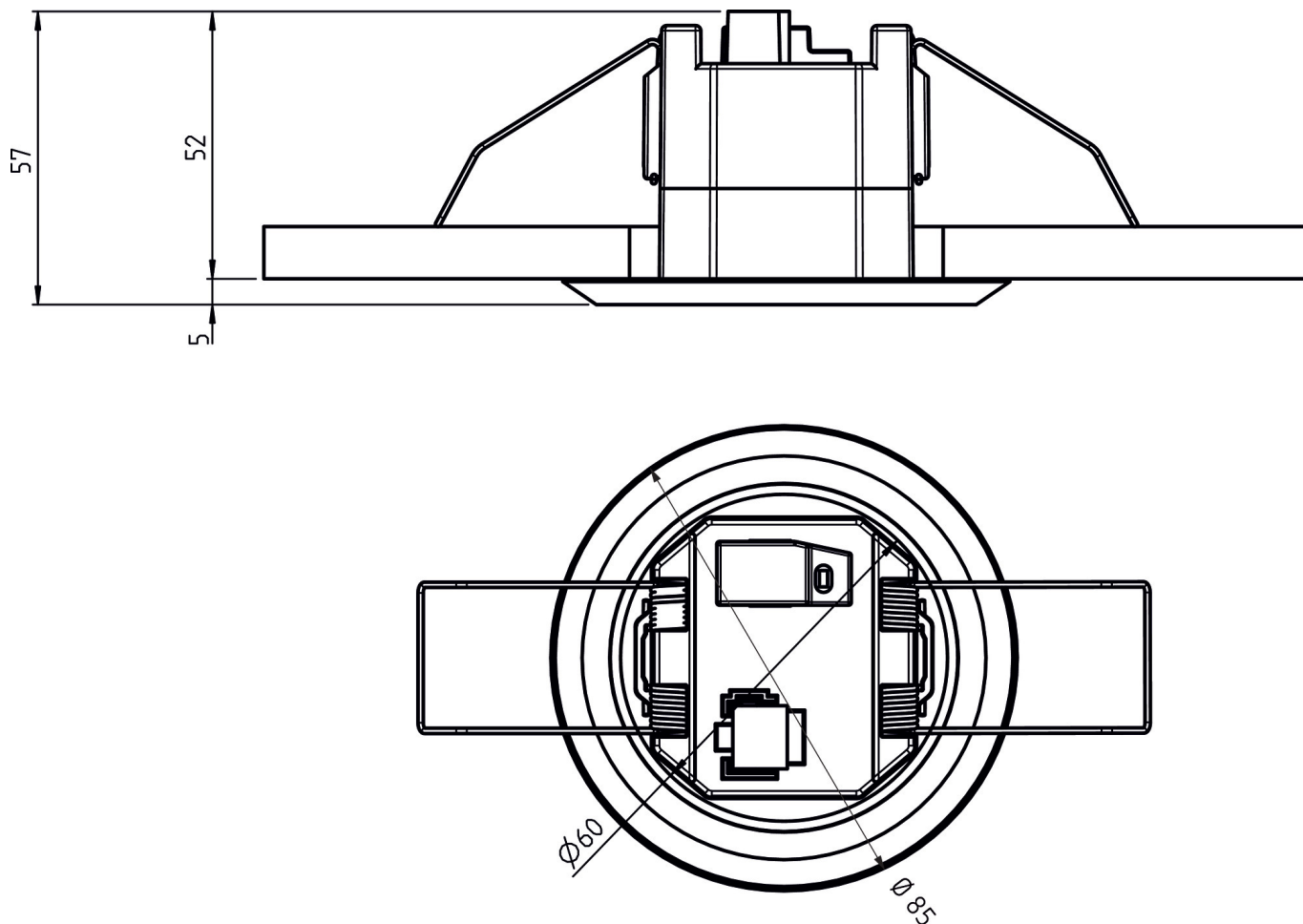
Данные о нагрузке определяются с помощью образцовых выбранных осветительных приборов и поэтому являются типичными данными в связи с большим количеством доступных продуктов.

# theRonda S360 KNX FLAT DE

Art. №: 2089560

**theben**  
energy saving comfort

## Чертежи



## Аксессуары

**theSenda P**  
Art. №: 9070910



**theSenda S**  
Art. №: 9070911



**theSenda B**  
Art. №: 9070985



**Cover FLAT 85 GR**  
Art. №: 9070597



Возможны технические изменения и опечатки

Дополнительная информация см.: [www.theben.ru/продукт/2089560](http://www.theben.ru/продукт/2089560)

Данные о нагрузке определяются с помощью образцовых выбранных осветительных приборов и поэтому являются типичными данными в связи с большим количеством доступных продуктов.

05.11.2020  
Страница 3 of 3